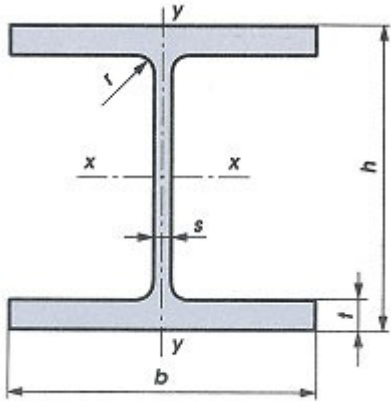


## HEB , HEA/PBI, HEM/PBv , HEAA - Balkar



### I- Balkar Bred Fot

HEB/IPB	DIN 1025-2 / EN 10034	Banan höjd: 100 - 1000 mm
HEA/IPBI	DIN 1025-3 / EN 10034	Längd i: Enligt beställning
HEM/IPBv	DIN 1025-4 / EN 10034	Sårter i: S 235 JR+M/ S235JR+AR
HEAA/IPBII		S 355J2+M/ S355J2+N